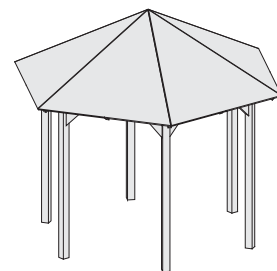


Produktinformation

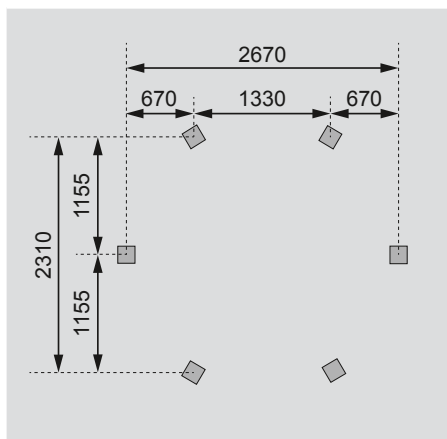
Pavillon



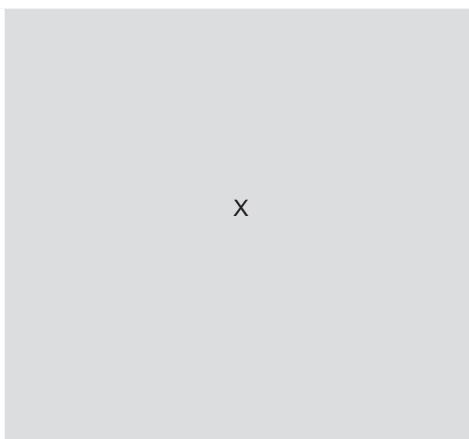
Außenmaße Pfosten	B 276 × T 243 cm
Innenmaße	B 258 × T 227 cm
Dachstand	B 349 × T 302 cm
Dachüberstand	14 cm
Seitenhöhe	199 cm
Firsthöhe	291 cm
Umbauter Raum	12,6 m ³
Dachfläche	9,1 m ²
Dachneigung	20°
Pfosten	90 × 90 mm
Türflügel Außenmaße	-
Tür Durchgangsmaße	-
Tür Lichtausschnitt (á Element)	-
Fenster Anzahl	-
Fenster Außenmaße	-
Fenster Lichtausschnitt	-
Bedarf Schindeln	6 Pakete
Bedarf Bitumendachbelag (zur Ersteindeckung!)	2 Rollen (10 m ²)
Bedarf selbstklebende Dachfolie	-
Bedarf Pfostenanker	6 Stück
Zulässige Schneelast	75 kg/m ²
Paketmaße	B 215 × T 90 × H 42 cm / 270,5 kg

Bitte beachten Sie dazu den Punkt Vorbereitung der Stellfläche bzw des Fundaments

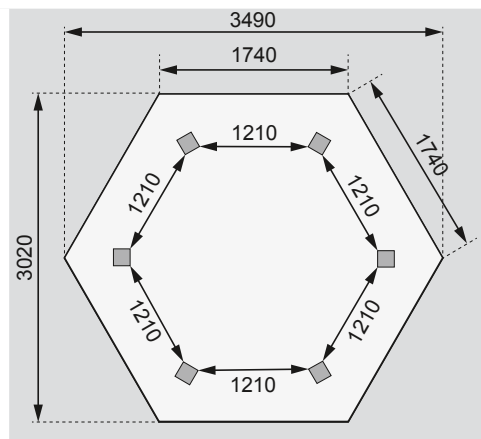
Fundamentplan Pfosten (in mm)



Wandelement gegen Aufpreis (in mm)



Dachstand / Pfostenanstand (in mm)



Ausführung

- Nordische Hölzer, kesseldruckimprägniert
- Pfosten
 - 6 Stück
 - Massivholz
- Dach
 - 16 mm Dachplatte
 - Inkl Bitumendachbelag zur Ersteindeckung